



T45



VENTANA Y PUERTA CORREDIZA

Seguridad, Hermeticidad y Belleza



DESCRIPCIÓN DE LA SERIE

- Material ligero con alta rigidez.
 - No absorbe humedad.
 - No es combustible.
- Es material 100% reciclable.
- El sistema de ventana y puerta corrediza T45, se caracterizan por su ensamble tipo europeo con cortes a 45°, con diseños prácticos y elegantes.
- La serie T45, por su mayor exposición de Aluminio, realza el diseño arquitectónico de su hogar u oficina.
- Sus accesorios europeos de alta calidad embellecen las puertas y ventanas de esta serie.
- Las hojas se desplazan en forma suave, silenciosa, segura y sin movimientos laterales sobre una riel con mayor superficie de contacto con el rodamiento para garantizar los ciclos del funcionamiento.
- El doble sellamiento perimetral con felpa Climaflex entre marco y hoja, entrecierre entre hojas, logra un óptimo aislamiento acústico, estanqueidad y protección a filtraciones hacia el interior.
- Ensamble con tres perfiles con corte a 45° mediante escuadras de alineación y armado, proporcionan una mayor resistencia a la torsión y un terminado perfecto.
- Los rieles del marco con una pendiente hacia el exterior, facilita la evacuación de agua a través de cajas deflectoras.
- El cierre de operación automática o manual garantiza un funcionamiento seguro y confiable.
- La altura máxima recomendada de la serie, puede ser visualizada en las tablas de viento ubicada en las páginas 8, 9 y 10.



CARACTERÍSTICAS DE LA SERIE

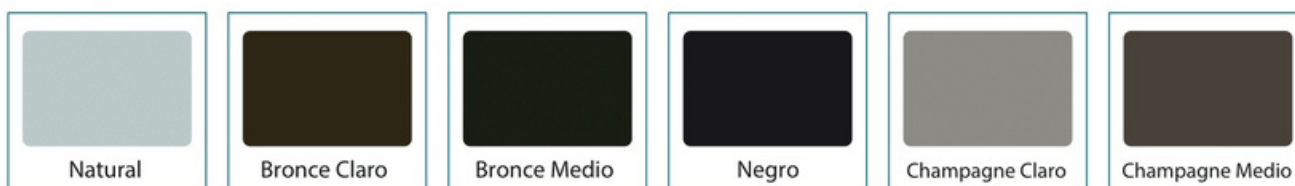
- Ensamble de tipo europeo con cortes a 45° que facilitan su fabricación y ensamble.
- Sistema de armado con escuadras de alineación, esquinero y anclas dan mayor resistencia a la unión del marco y las hojas.
- La serie permite utilizar vidrio de espesores de 6mm, 8mm para la puerta y 4mm, 6mm para la ventana.
- Rodamientos europeos desmontables de su carcasa con componentes de acero inoxidable de la más alta calidad.
- Doble sellamiento perimetral con felpa Climaflex de alta densidad entre las hojas y el marco, garantizando mayor hermeticidad y nivel de confort al interior.
- Malla anti-mosquitos para puerta y ventana.
- Cierre europeo con opción de automático o manual con o sin llaves.

CARACTERÍSTICAS TÉCNICAS

- Aluminio de aleación 6063 Temple T-5.
- Aluminio en acabados anodizados y pintura electrostática.
- Felpa Climaflex en fibra de polipropileno de alta densidad, costura P3
- Cierre europeo con opción de automático o manual con o sin llaves.
- Rodamientos europeos con componentes de acero inoxidable, ruedas de poliamida o nylon de la más alta calidad, que garantizan su operatividad y duración por 18.000 ciclos.
- Escuadras de alineación de acero inoxidable, esquineros de hoja y marco en aluminio extruido.

ACABADOS

Anodizados

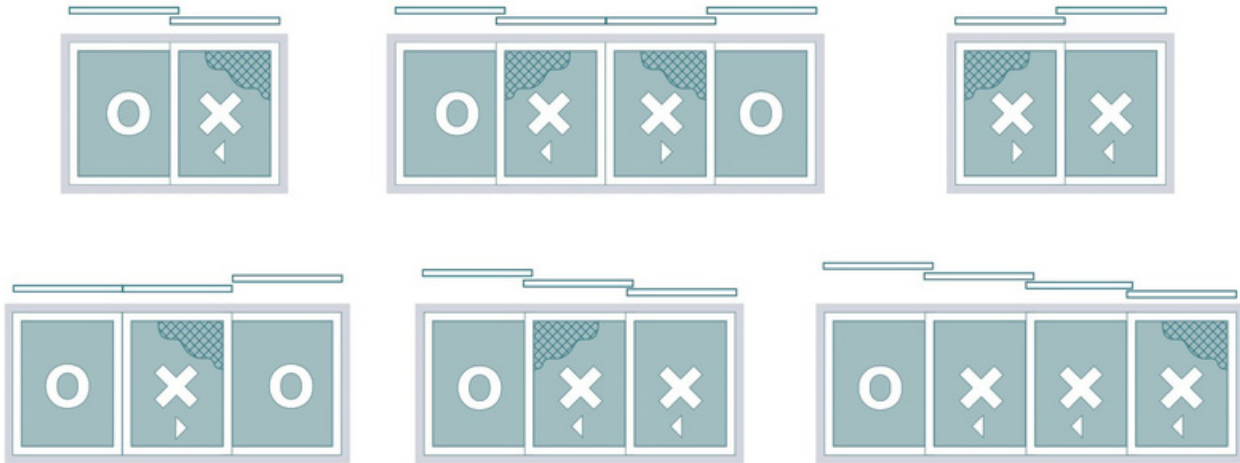


Sublimados

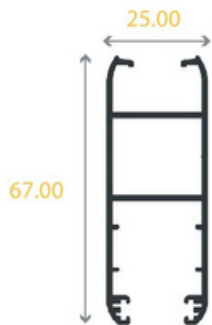


Nota: Los colores son referenciales, para ver su correcta tonalidad solicitar muestra de acabados.

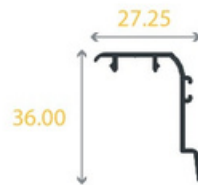
TIPOLOGÍAS DE DISEÑOS



PERFILES



3420 Hoja



3421 Entrecierre



3422 Malla



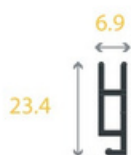
3419 Adaptador Riel



3426 Adaptador Hoja



3427 Doble Entrecierre



2331 Marco Malla

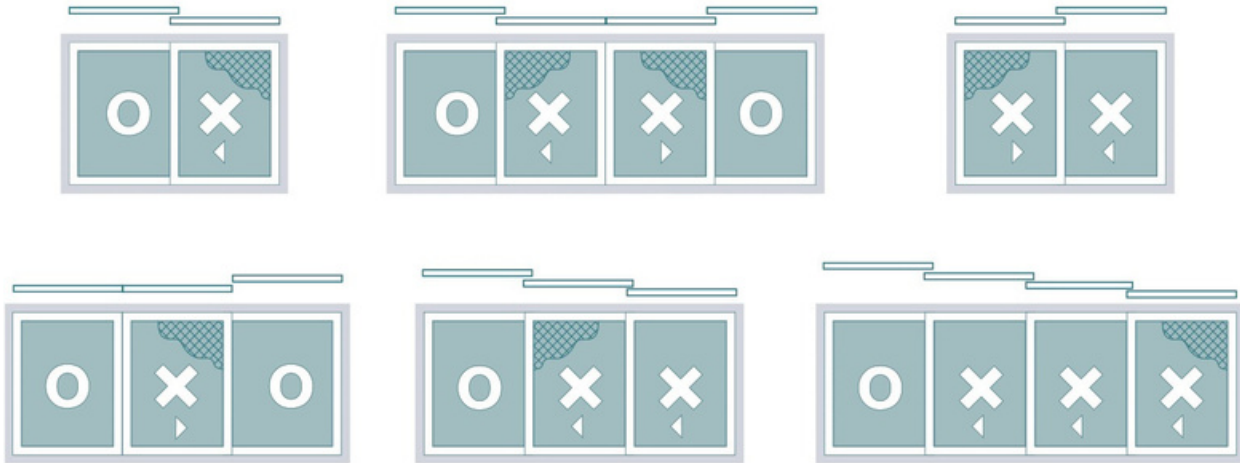


3640 Marco

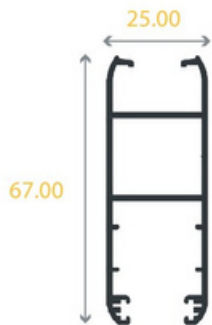


3537 Adaptador Riel Doble

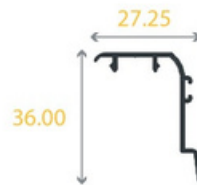
TIPOLOGÍAS DE DISEÑOS



PERFILES



3420 Hoja



3421 Entrecierre



3422 Malla



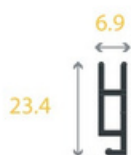
3419 Adaptador Riel



3426 Adaptador Hoja



3427 Doble Entrecierre



2331 Marco Malla

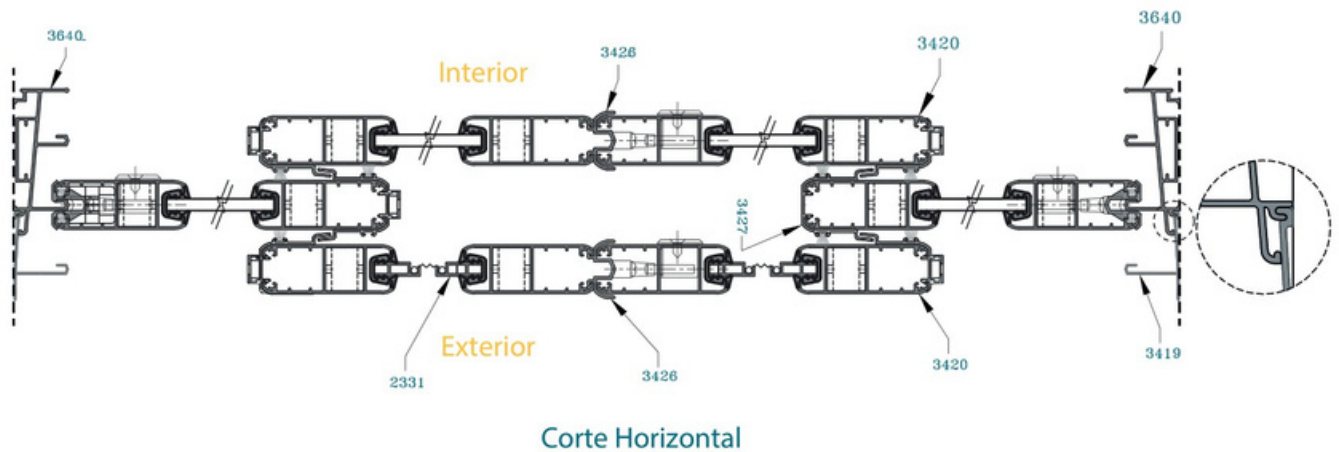
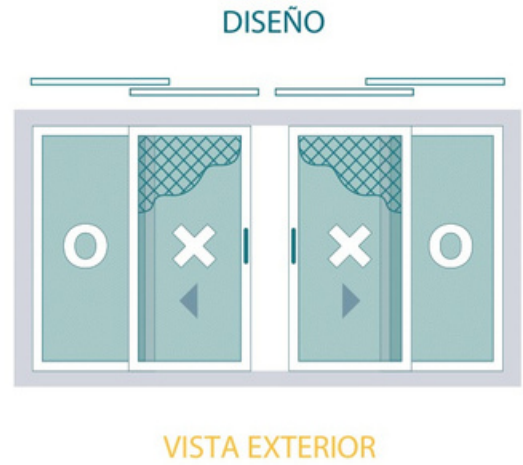
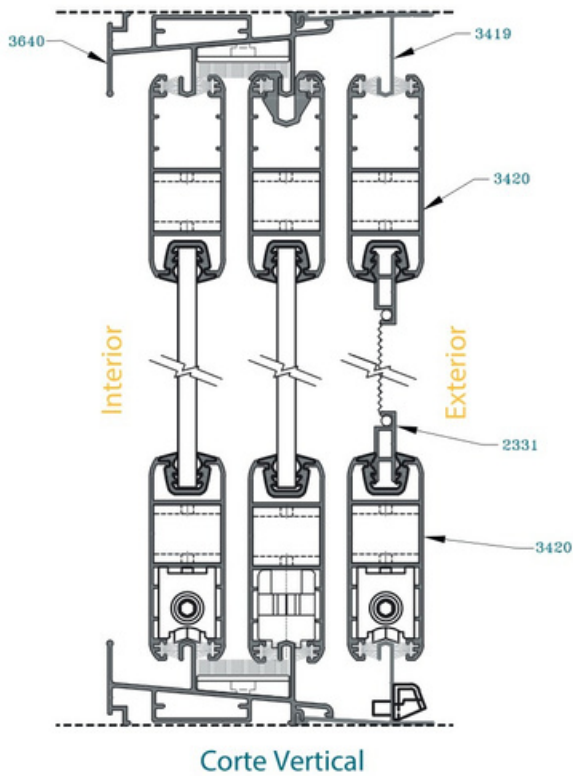


3640 Marco



3537 Adaptador Riel Doble

ENSAMBLES

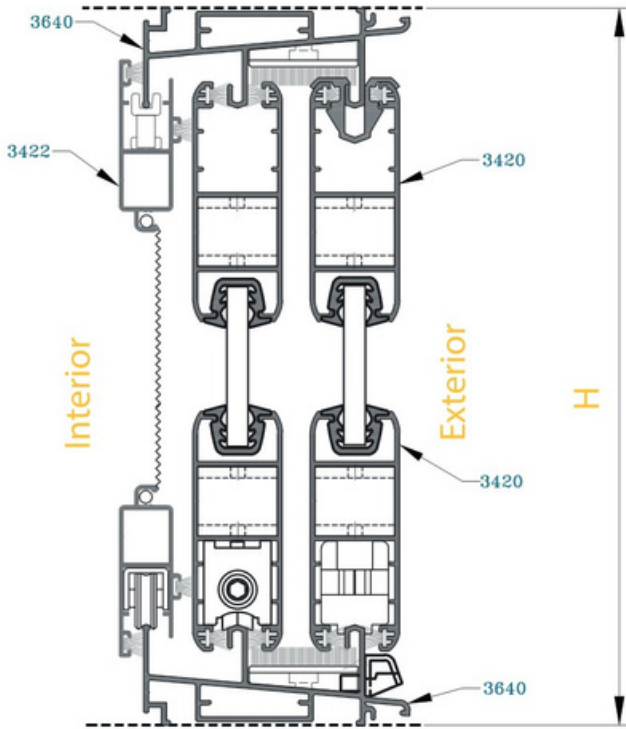


MEDIDAS DE CORTE

REF.	NOMBRE	CANT.	FORMULA DE CORTE	TIPO DE CORTE
3640	RIEL SUPERIOR E INFERIOR	2	(A)	45° DESPUNTE
3640	JAMBA MARCO	2	(H)	45° DESPUNTE
3420	HORIZONTAL SUP. E INF. H. MOVIL Y FIJA	4	(A/4) + 22	45° DESPUNTE
3420	VERTICAL HOJAS MOVIL Y FIJA	4	H - 42	45° DESPUNTE
3421	ENTRECIERRE	4	H - 42	
3427	DOBLE ENTRECIERRE	2	H - 42	45° DESPUNTE
3426	ADAPTADOR DE HOJA OXXO	1	H - 42	
2331	HORIZ. MALLA EMBUTIDA	4	HH - 110	
2331	VERT. MALLA EMBUTIDA	4	VH - 110	

* Medida de vidrio: (A/4-92mm) x (H-156mm)

* HH: Horizontal Hoja; VH: Vertical Hoja

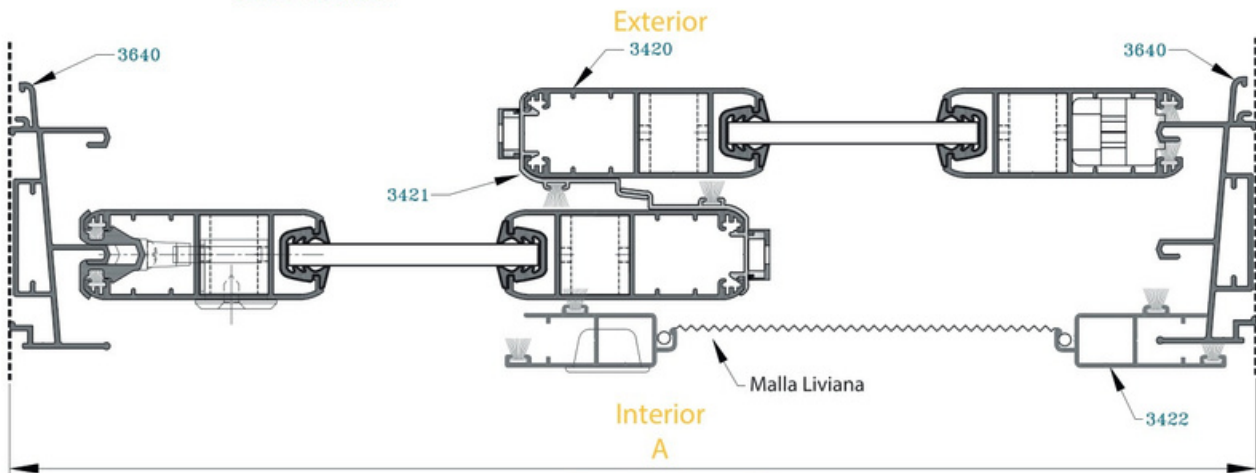


Corte Vertical



DISEÑO

VISTA EXTERIOR



Corte Horizontal

MEDIDAS DE CORTE

REF.	NOMBRE	CANT.	FORMULA DE CORTE	TIPO DE CORTE
3640	RIEL S SUPERIOR E INFERIOR	2	(A)	45º DESPUNTE
3640	JAMBA MARCO	2	(H)	45º DESPUNTE
3420	HORIZONTAL S UP. E INF. H. MOVIL Y FIJA	4	(A/2) + 12	45º DESPUNTE
3420	VERTICAL HOJAS MOVIL Y FIJA	4	H - 42	45º DESPUNTE
3421	ENTRECIERRE	2	H - 42	
3422	MARCO MALLA HORIZONTAL SUP. E INF.	2	(A/2) + 26	45º DESPUNTE
3422	MARCO MALLA VERTICAL	2	H - 34	45º DESPUNTE
	ANCLADE HOJA MALLA	4		
	ANCLADE HOJA	8		

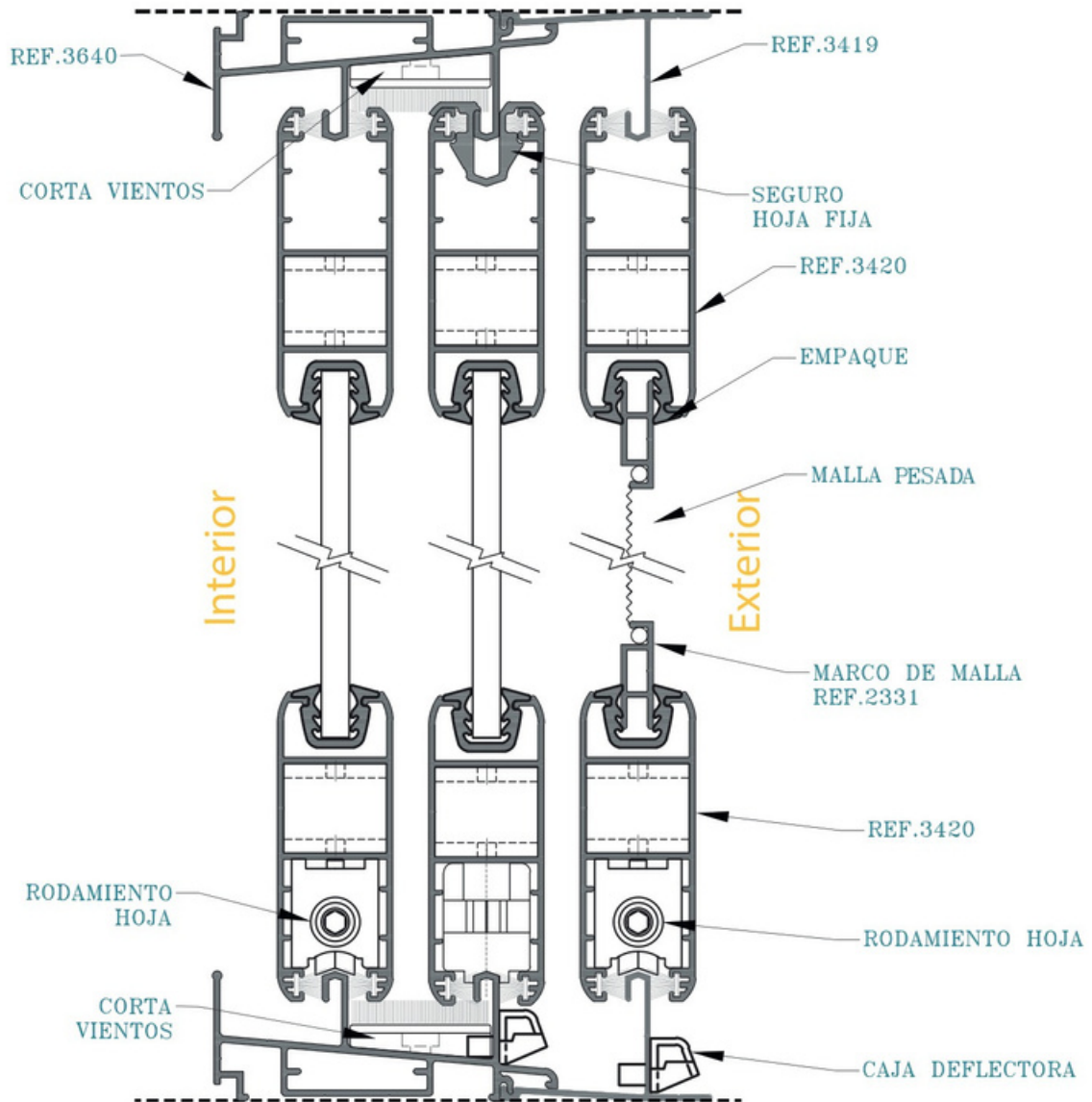
* Medida de vidrio: (A/2-102mm) x (H-156mm)

ENSAMBLE NUEVO

VISTA EXTERIOR



DISEÑO



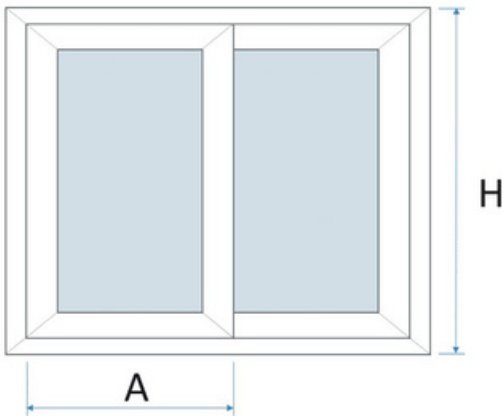
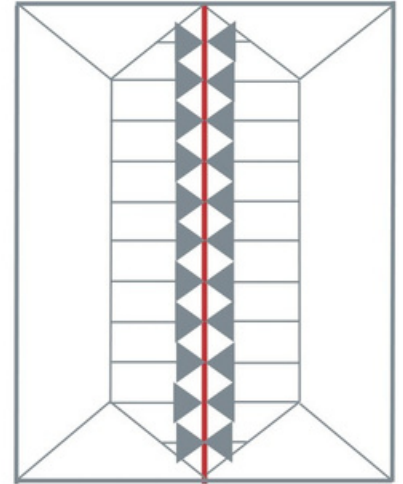
Corte Vertical

Diagrama limite de empleo de ventana corredera en función de las cargas de viento.

Estos diagramas están basados en la siguiente hipótesis; la presión de viento se ejerce repartida proporcionalmente con una distribución trapezoidal, perpendicular a los perfiles del nudo central, para una flecha máxima admisible de $L/175$ para vidrio monolítico, $L/225$ para vidrio cámara o máximo 19mm, la que sea menor.

El desempeño estructural de los montantes (elementos verticales) está de acuerdo a las normativas NEC-HS:2015 y ASTM E-330.

Las cargas de viento están basadas en la normativa NEC-SE-CG (Cargas No Sísmicas).



Estos diagramas son a título orientativo, se recomienda realizar el cálculo estático para cada obra, atendiendo a las particularidades de la misma. Se debe verificar también que la flecha del perfil sea compatible con el vidrio empleado.

Para situaciones especiales no cubiertos por estas curvas, contacte su ejecutivo de Cedal para información adicional.

ALTURAS MÁXIMAS / PUERTA CORREDIZA T45

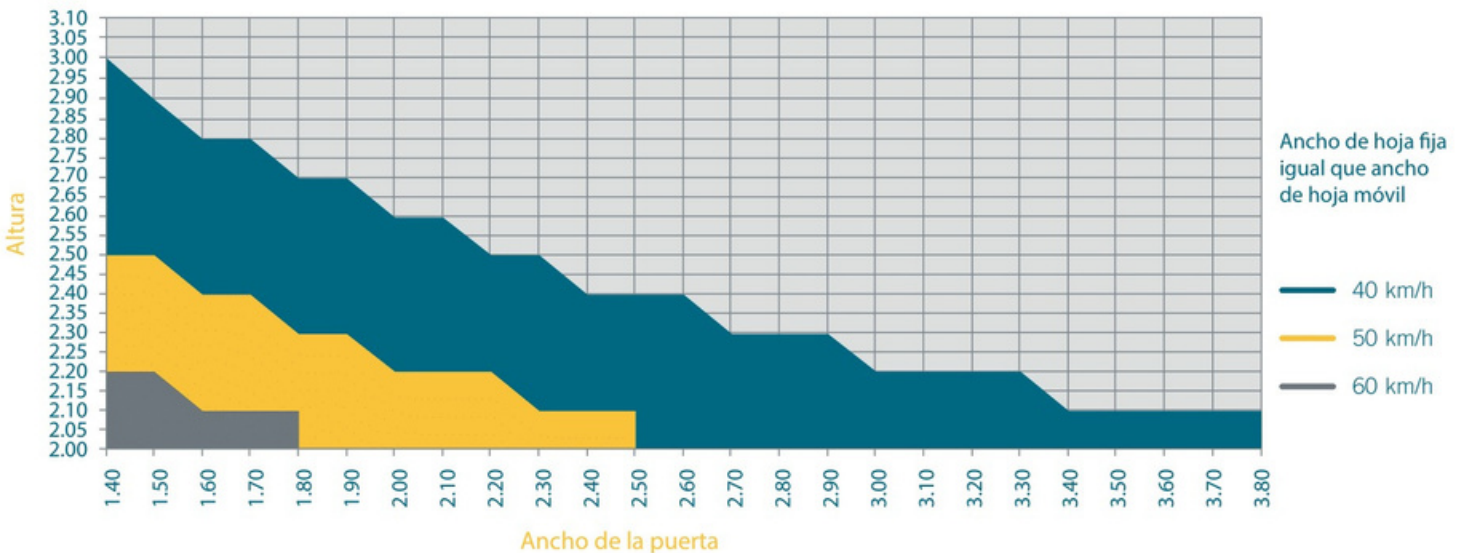


TABLA DE VIENTOS / PUERTA CORREDIZA T45

Ancho Vano	Ancho Hoja	40 Km/h Altura	50 Km/h Altura	60 Km/h Altura
1,4	0,70	3,0	2,5	2,2
1,5	0,75	2,9	2,5	2,2
1,6	0,80	2,8	2,4	2,1
1,7	0,85	2,8	2,4	2,1
1,8	0,90	2,7	2,3	2,1
1,9	0,95	2,7	2,3	
2,0	1,00	2,6	2,2	
2,1	1,05	2,6	2,2	
2,2	1,10	2,5	2,2	
2,3	1,15	2,5	2,1	
2,4	1,20	2,4	2,1	
2,5	1,25	2,4	2,1	
2,6	1,30	2,4		
2,7	1,35	2,3		
2,8	1,40	2,3		
2,9	1,45	2,3		
3,0	1,50	2,2		
3,1	1,55	2,2		
3,2	1,60	2,2		
3,3	1,65	2,2		
3,4	1,70	2,1		
3,5	1,75	2,1		
3,6	1,80	2,1		
3,7	1,85	2,1		
3,8	1,90	2,1		

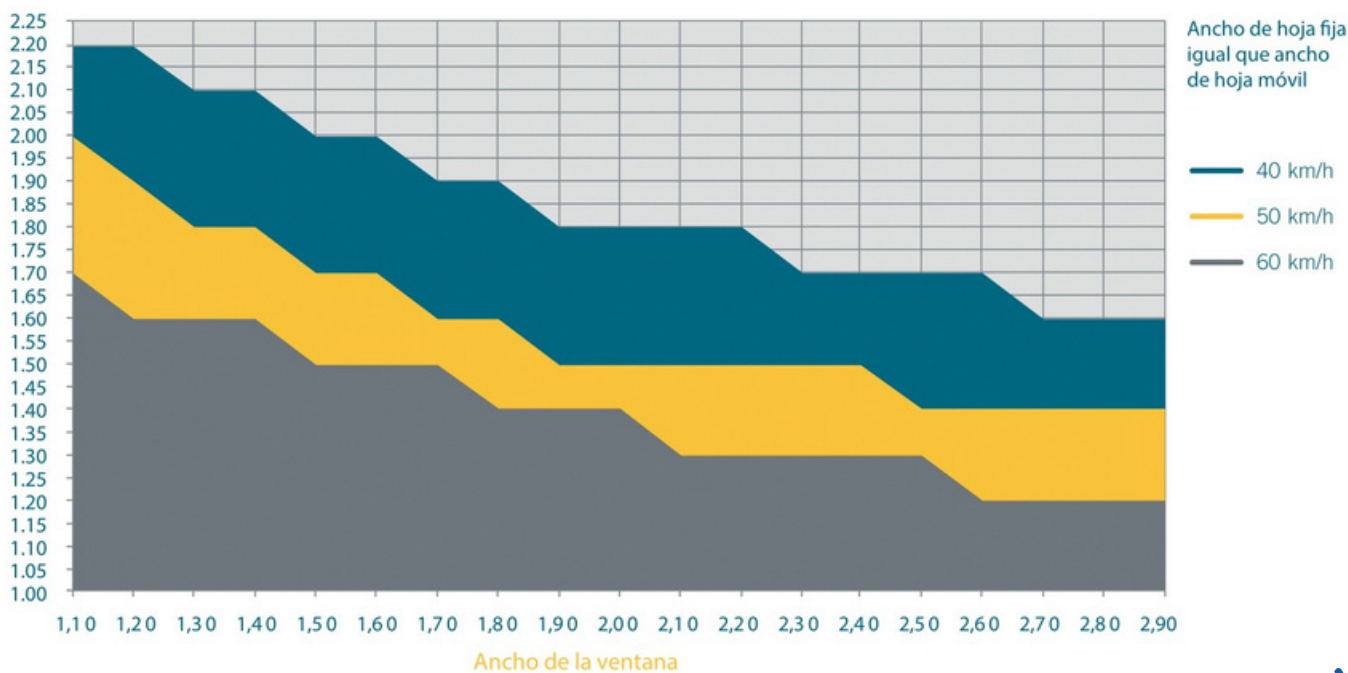
1) El cálculo se ha realizado considerando que la hoja fija y móvil tienen el mismo ancho
 2) La flecha admisible L/240

TABLA DE VIENTOS / VENTANA CORREDIZA T45

Ancho Vano	Ancho Hoja	40 Km/h Altura	50 Km/h Altura	60 Km/h Altura
1,10	0.55	2.2	2	1.7
1,20	0.60	2.2	1.9	1.6
1,30	0.65	2.1	1.8	1.6
1,40	0.70	2.1	1.8	1.6
1,50	0.75	2	1.7	1.5
1,60	0.80	2	1.7	1.5
1,70	0.85	1.9	1.6	1.5
1,80	0.90	1.9	1.6	1.4
1,90	0.95	1.8	1.5	1.4
2,00	1.00	1.8	1.5	1.4
2,10	1.05	1.8	1.5	1.3
2,20	1.10	1.8	1.5	1.3
2,30	1.15	1.7	1.5	1.3
2,40	1.20	1.7	1.5	1.3
2,50	1.25	1.7	1.4	1.3
2,60	1.30	1.7	1.4	1.2
2,70	1.35	1.6	1.4	1.2
2,80	1.40	1.6	1.4	1.2
2,90	1.45	1.6	1.4	1.2

1) El cálculo se ha realizado considerando que la hoja fija y móvil tienen el mismo ancho
 2) La flecha admisible L/240

ALTURAS MÁXIMAS / VENTANA CORREDIZA T45





VENTANA Y PUERTA CORREDIZA

KIT MARCO



Imagen	Descripción	Cantidad
	Cortaviento	2
	Ancla Marco	4
	Tornillos Cortaviento AR AVPH 8-18 x 1/2	4
	Tornillos Ancla Marco AR AVPH 10-24 x 5/16	16



VENTANA Y PUERTA CORREDIZA

KIT HOJA MOVIL 80Kg



Imagen	Descripción	Cantidad
	Rodamiento Hoja: carga 80 Kg/hoja	2
	Escuadra de alineación	8
	Ancla Hoja	4
	Tapeta Interior	2
	Tapeta Exterior	2
	Alza / Guía / Tope	2
	Tornillos Tapetas AR RDCB 6-18x1/2	2
	Tornillos Ancla Hoja AR AVPH 10-24x1/2	8
	Tornillos Alza / Guía / Tope AR RDCB 8-18x1	2



VENTANA Y PUERTA CORREDIZA

KIT HOJA MOVIL 30Kg



Imagen	Descripción	Cantidad
	Rodamiento Hoja: carga 30 Kg/hoja	2
	Escuadra de alineación	8
	Ancla Hoja	4
	Tapeta Interior	2
	Tapeta Exterior	2
	Alza / Guía / Tope	2
	Tornillos Tapetas AR RDCB 6-18x1/2	2
	Tornillos Ancla Hoja AR AVPH 10-24x1/2	8
	Tornillos Alza / Guía / Tope AR RDCB 8-18x1	2



VENTANA Y PUERTA CORREDIZA

ACCESORIOS ADICIONALES



Imagen	Descripción	Cantidad
	Tirador Externo Embutido	<input type="checkbox"/> 1
	Tirador Externo Tipo Asa	<input type="checkbox"/> 1
	Caja Deflectora	<input type="checkbox"/> Paquete 50



VENTANA Y PUERTA CORREDIZA

KIT HOJA FIJA



Imagen	Descripción	Cantidad
	Escuadra de alineación	8
	Ancla Hoja	4
	Tapeta Interior	2
	Tapeta Exterior	2
	Alza / Guía / Tope	3
	Seguro Hoja Fija	5
	Tornillos Tapetas AR RDCB 6-18x1/2	2
	Tornillos Ancla Hoja AR AVPH 10-24x1/2	8
	Tornillos Alza / Guía / Tope AR RDCB 8-18x1	3



VENTANA Y PUERTA CORREDIZA

KIT CIERRE SIMPLE



Imagen	Descripción	Cantidad
	Cierre Embutido Simple Blanco	1
	Cierre Embutido Simple Negro	1
	Recibidor	1
	Martillo	1



VENTANA Y PUERTA CORREDIZA

KIT MALLA INTERIOR



Imagen	Descripción	Cantidad
	Rodamiento Malla	2
	Ancla Hoja Malla	4
	Guía para Malla	2
	Tiradera Embutida Malla	1



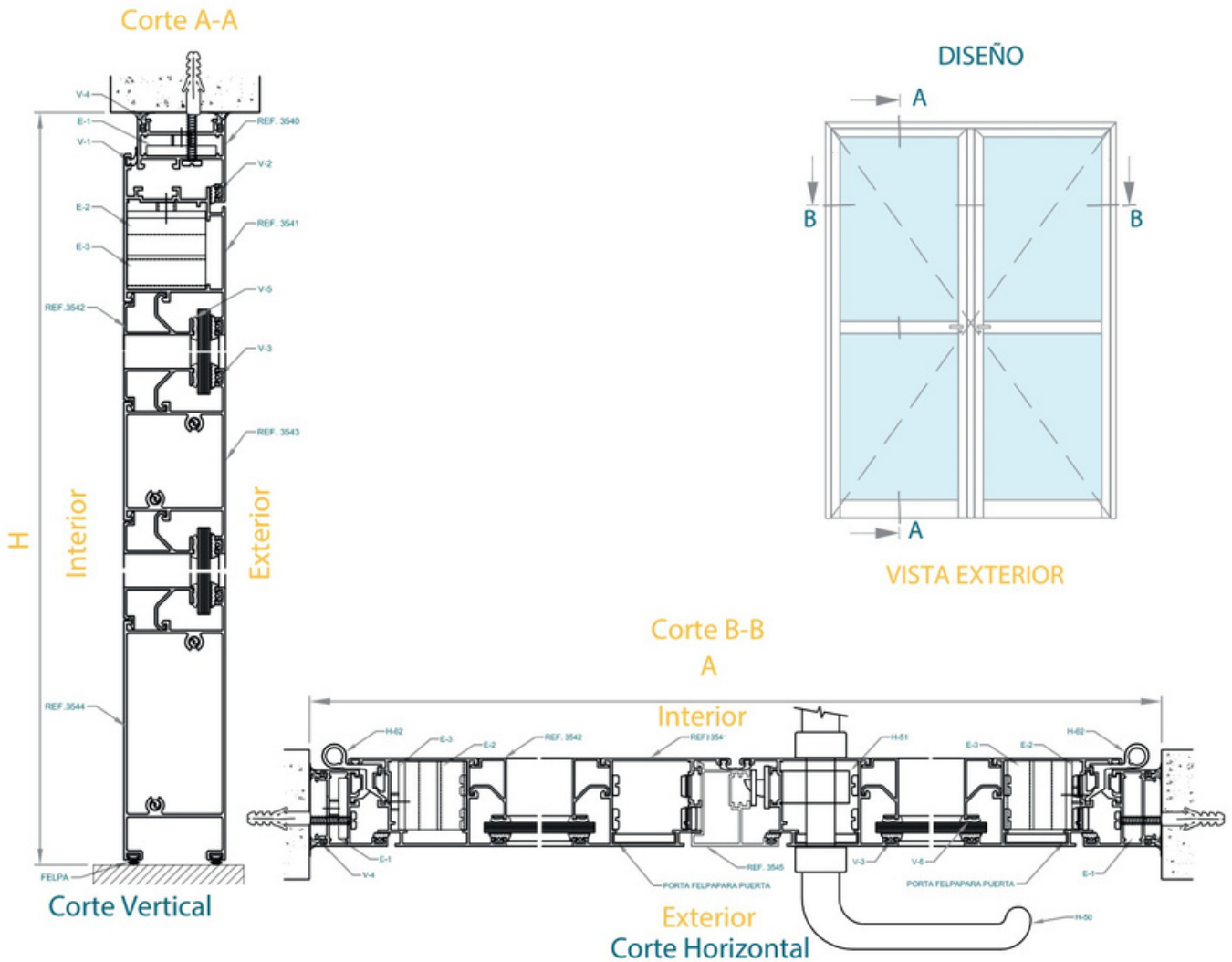
VENTANA Y PUERTA CORREDIZA

KIT CIERRE CON LLAVE



Imagen	Descripción	Cantidad
	Cierre Embutido con Llave color negro	1
	Recibidor	1
	Martillo	1

ENSAMBLES



MEDIDAS DE CORTE

REF.	NOMBRE	CANT.	FÓRMULA DE CORTE	TIPO DE CORTE
3540	HORIZONTAL DE MARCO	1	(A)	45° DESPUNTE
3540	VERTICAL DE MARCO	2	(H)	45° DESPUNTE
3541	HORIZONTAL DE HOJA	2	(A/2)-22 mm.	45° DESPUNTE
3541	VERTICAL DE HOJA	4	(H-20 mm.)	45° y 90° DESPUNTE
3541	VERTICAL DE HOJA	4	(H-20 mm.)	45° y 90° DESPUNTE
3542	PISAVIDRIO HORIZONTAL DE HOJA	4	(A/2)-171.5 mm.	90° DESPUNTE
3542	PISAVIDRIO VERTICAL - MÓDULO INFERIOR	4	De 814 mm.	90° DESPUNTE
3542	PISAVIDRIO VERTICAL - MÓDULO SUPERIOR	4	(A-1155 mm.)	90° DESPUNTE
3543	INTERMEDIO HORIZONTAL DE HOJA	2	(A/2)-171.5 mm.	90° DESPUNTE
3545	ADAPTADOR VERTICAL DE DOBLE HOJA	1	(H-20 mm.)	90° DESPUNTE
3544 / 3518	ZÓCALO DE HOJA	2	(A/2)-171.5 mm.	90° DESPUNTE

Nota: Para mayor información consultar el manual de fabricación.



Constrúyelo bien

