



PUERTA BATIENTE TUBULAR

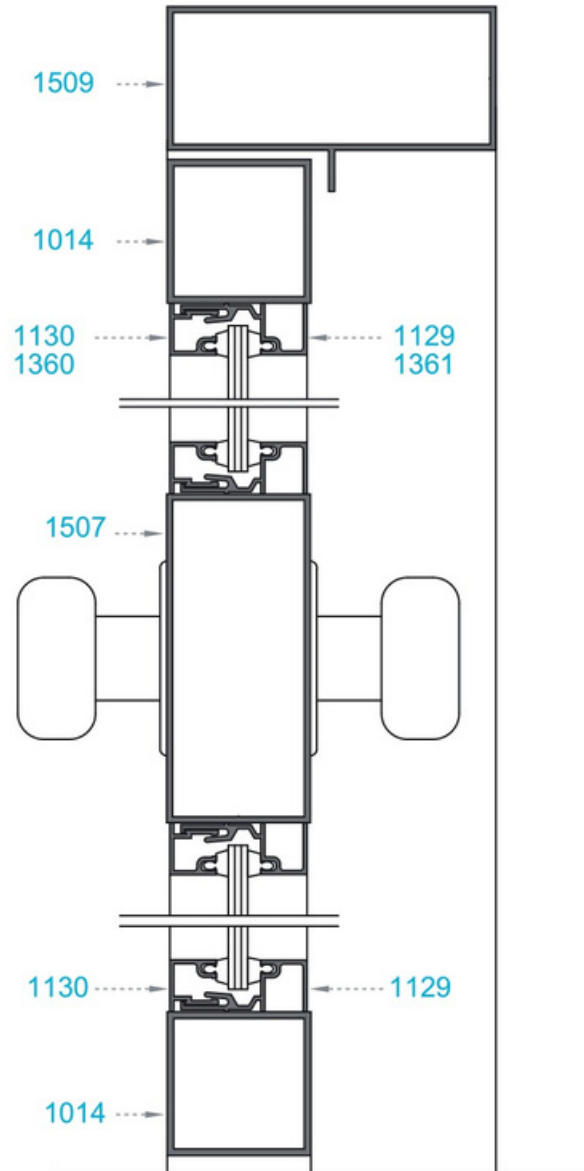
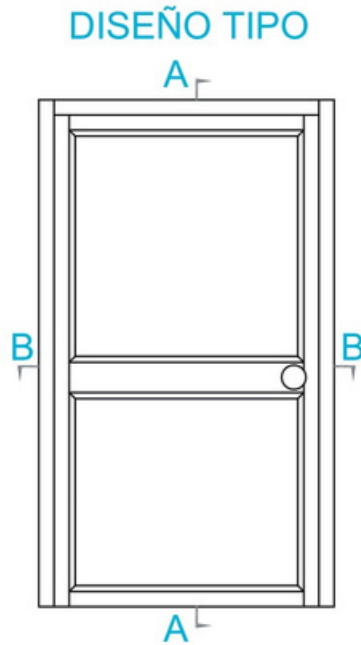


Puerta Tubular: 4" x 1 1/2"

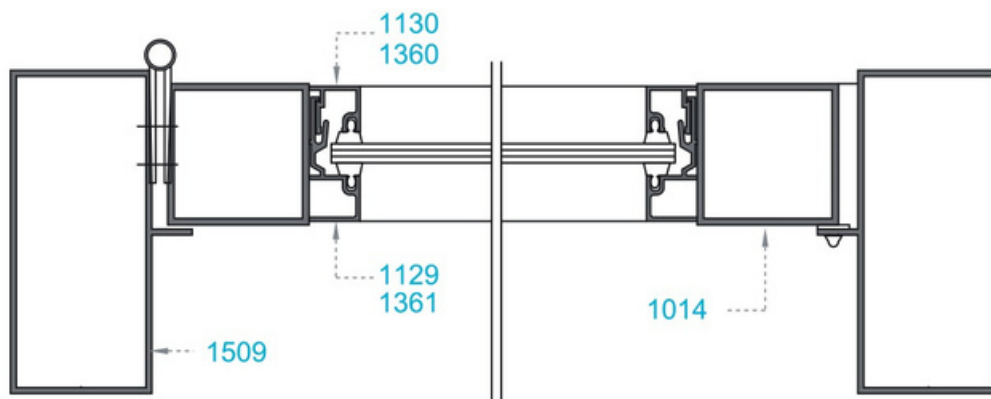
Escala: 1:1
Medida: Milímetros

ENSAMBLE

SECCIÓN VERTICAL (A - A)



SECCIÓN HORIZONTAL (B - B)

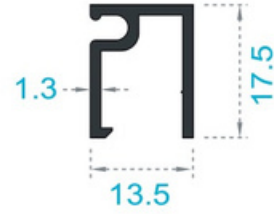




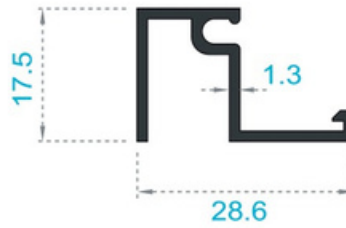
Puerta Tubular: 4" x 1 1/2"

Escala: 1:1
Medida: Milímetros

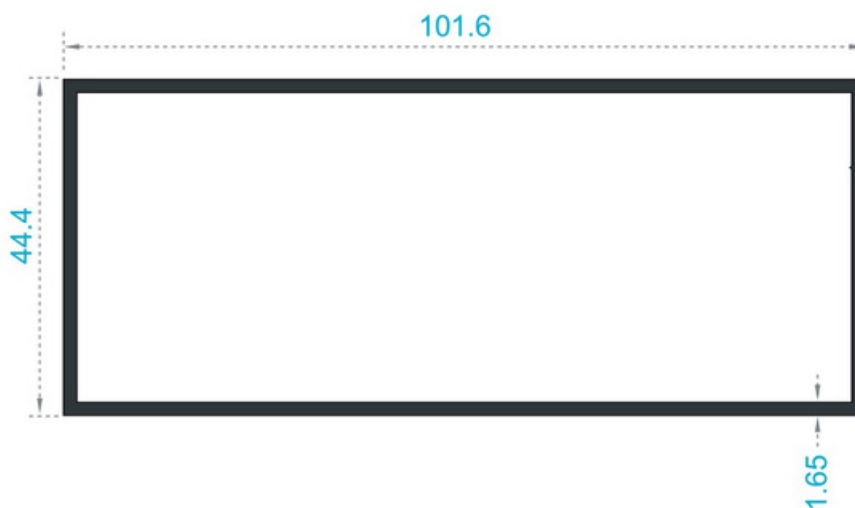
REFERENCIAS



Nombre	Referencia	Peso	Nombre	Referencia	Peso
Pisa Vidrio	1130	0.178Kg/m.	Vertical	1360	0.185Kg/m.



Nombre	Referencia	Peso
Pisa Vidrio	1361	0.248Kg/m.



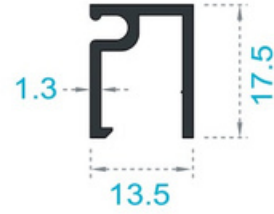
Nombre	Referencia	Peso
Pisa Vidrio	1507	1.276Kg/m.



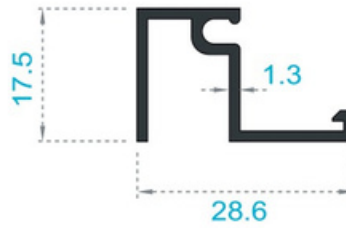
Puerta Tubular: 4" x 1 1/2"

Escala: 1:1
Medida: Milímetros

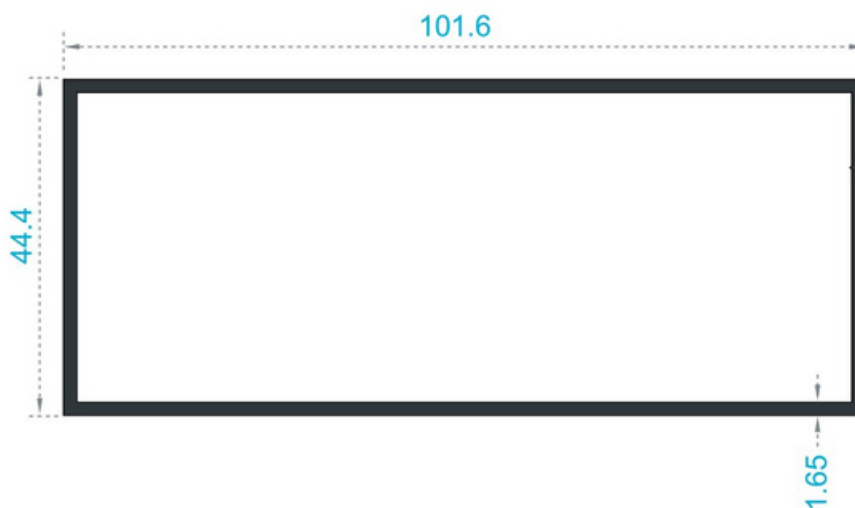
REFERENCIAS



Nombre	Referencia	Peso	Nombre	Referencia	Peso
Pisa Vidrio	1130	0.178Kg/m.	Vertical	1360	0.185Kg/m.



Nombre	Referencia	Peso
Pisa Vidrio	1361	0.248Kg/m.



Nombre	Referencia	Peso
Pisa Vidrio	1507	1.276Kg/m.

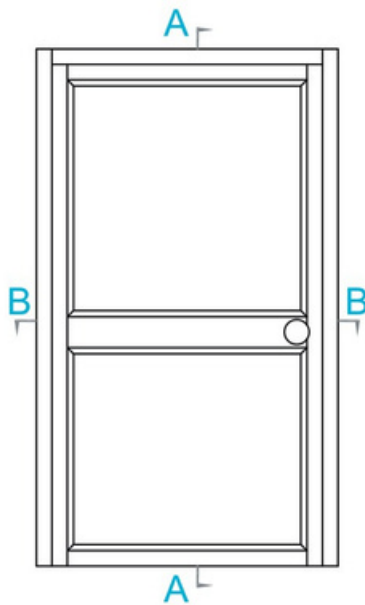


Puerta Tubular: 3" x 1 1/2"

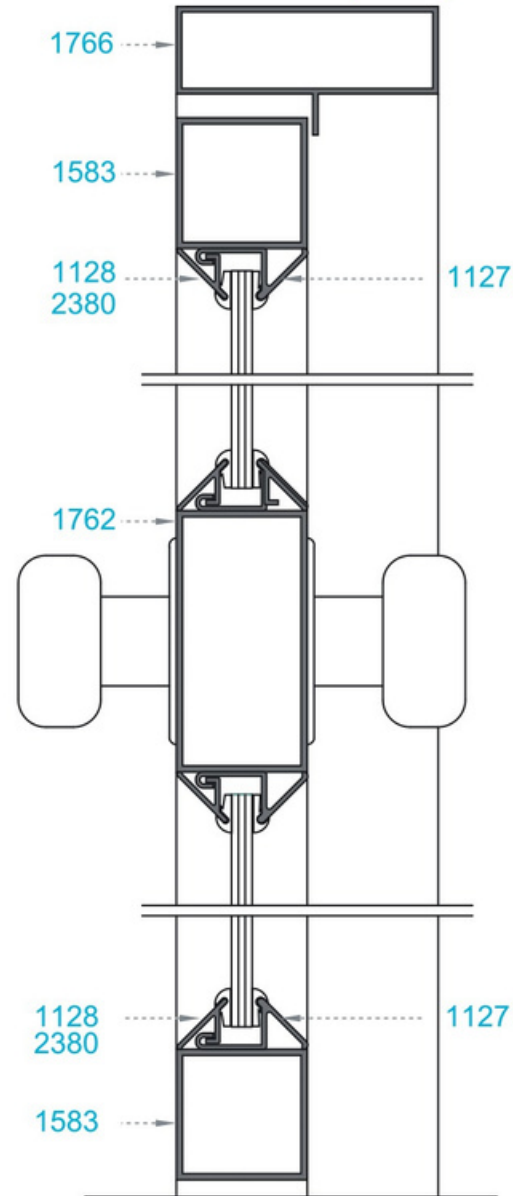
Escala: 1:1
Medida: Milímetros

ENSAMBLE

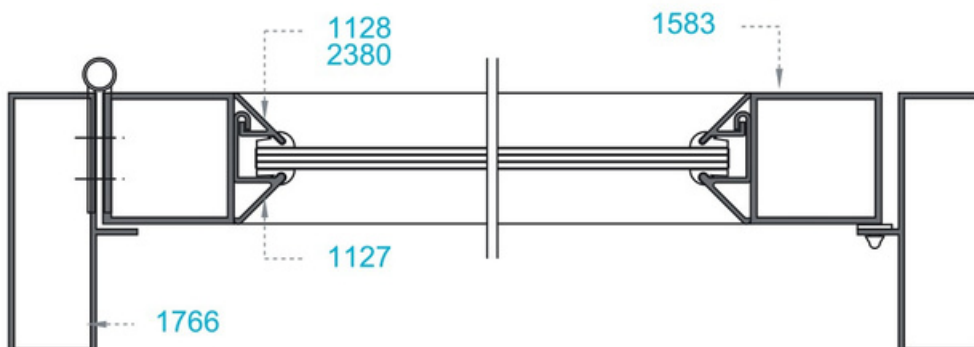
DISEÑO TIPO



SECCIÓN VERTICAL (A - A)



SECCIÓN HORIZONTAL (B - B)

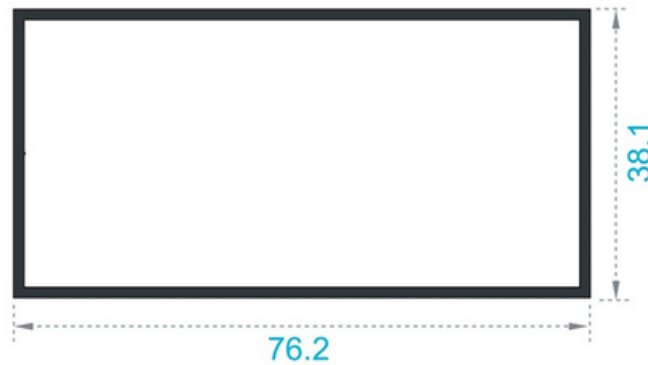




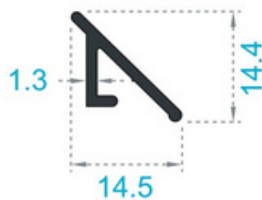
Puerta Tubular: 3" x 1 1/2"

Escala: 1:1
Medida: Milímetros

REFERENCIAS



Nombre	Referencia	Peso
Pisa Vidrio	1762	0.787Kg/m.



Nombre	Referencia	Peso
Pisa Vidrio	1128	0.111Kg/m.

Nombre	Referencia	Peso
Vertical	1127	0.211Kg/m.



Nombre	Referencia	Peso
Pisa Vidrio	2380	0.090Kg/m.



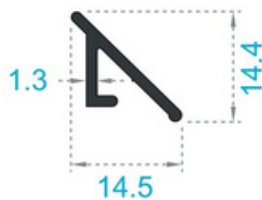
Puerta Tubular: 3" x 1 1/2"

Escala: 1:1
Medida: Milímetros

REFERENCIAS



Nombre	Referencia	Peso
Pisa Vidrio	1762	0.787Kg/m.



Nombre	Referencia	Peso
Pisa Vidrio	1128	0.111Kg/m.



Nombre	Referencia	Peso
Vertical	1127	0.211Kg/m.



Nombre	Referencia	Peso
Pisa Vidrio	2380	0.090Kg/m.

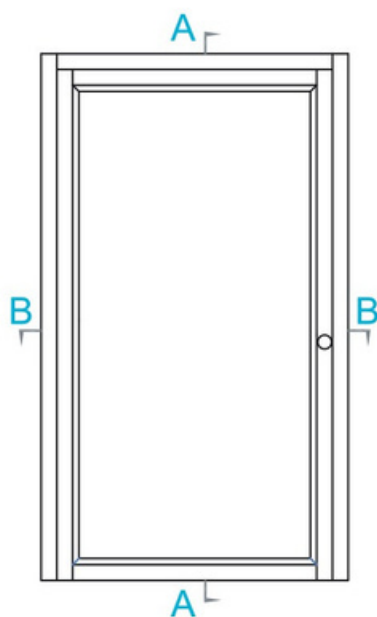


Puerta Tubular: 2" x 1 1/2"

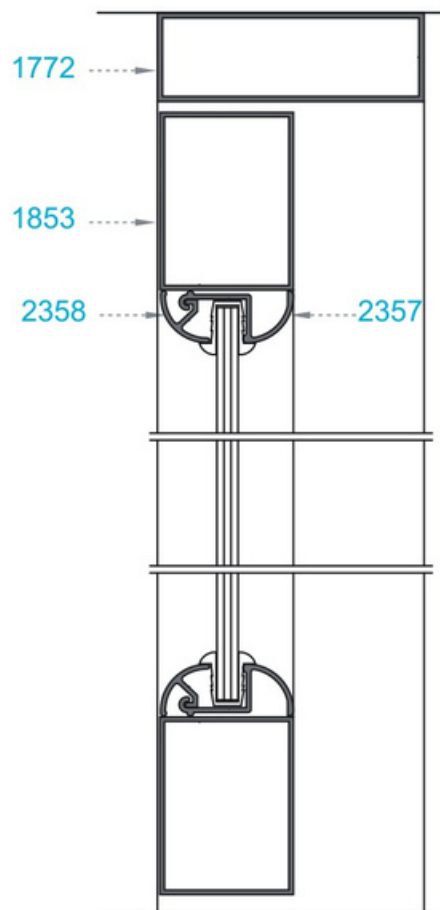
Escala: 1:1
Medida: Milímetros

ENSAMBLE

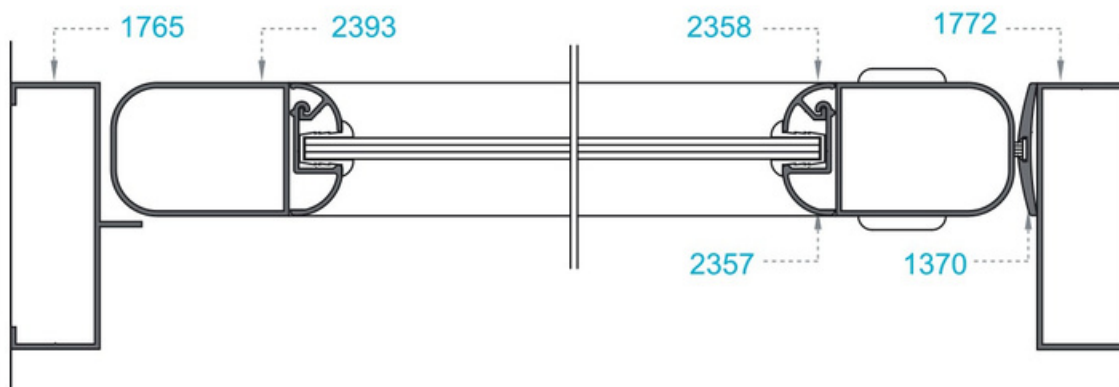
DISEÑO TIPO



SECCIÓN VERTICAL (A - A)



SECCIÓN HORIZONTAL (B - B)





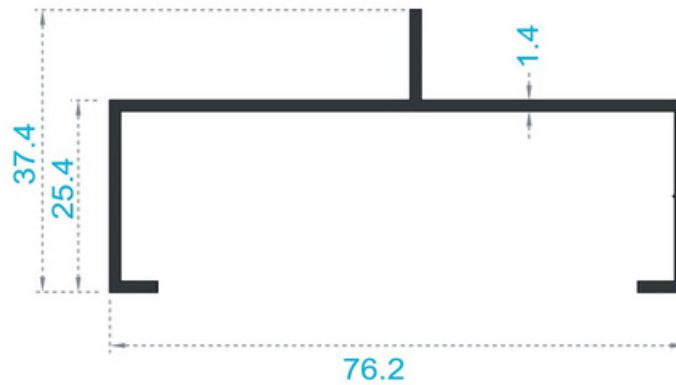
Puerta Tubular: 2" x 1 1/2"

Escala: 1:1
Medida: Milímetros

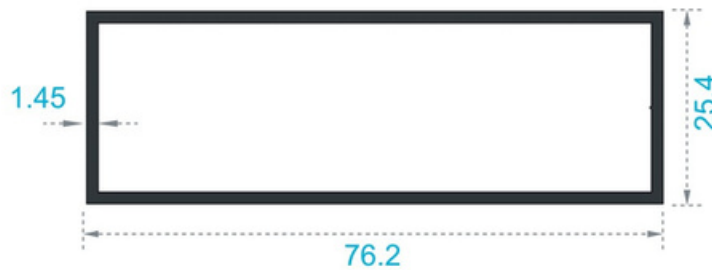
REFERENCIAS



Nombre	Referencia	Peso
Perimetral Fijo	1370	0.259Kg/m.



Nombre	Referencia	Peso
Tapa Acanalada	1765	0.554Kg/m.



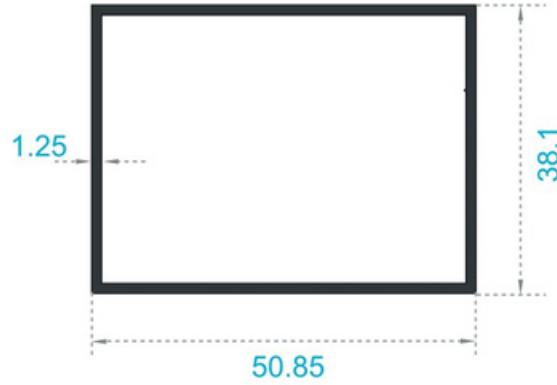
Nombre	Referencia	Peso
Tapa Acanalada	1772	0.776Kg/m.



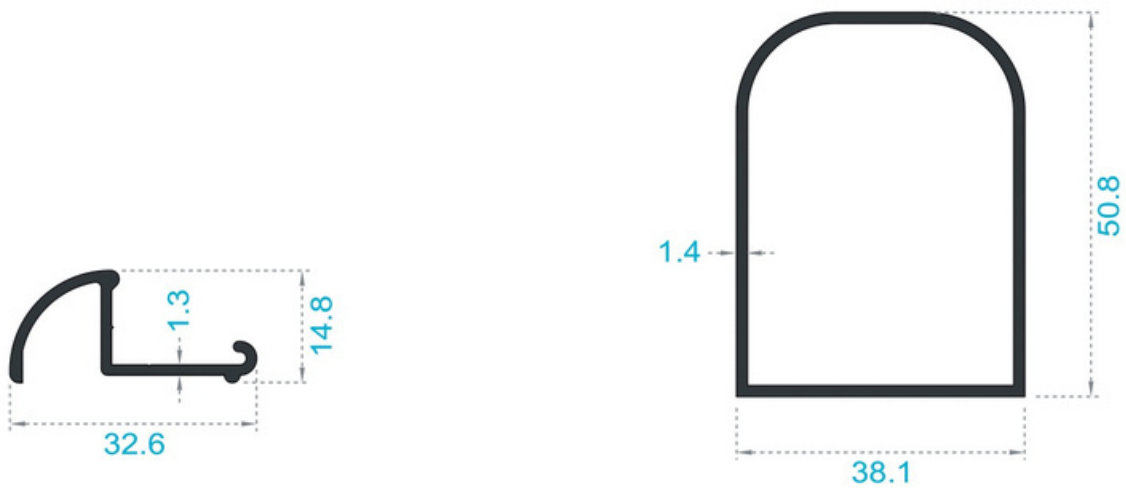
Puerta Tubular: 2" x 1 1/2"

Escala: 1:1
Medida: Milímetros

REFERENCIAS



Nombre	Referencia	Peso
Pisa Vidrio	1853	0.585Kg/m.



Nombre	Referencia	Peso
Pisa Vidrio	2357	0.210Kg/m.

Nombre	Referencia	Peso
Vertical	2393	0.613Kg/m.



Nombre	Referencia	Peso
Pisa Vidrio	2358	0.120Kg/m.



Constrúyelo bien

